

Work happily



V1.3

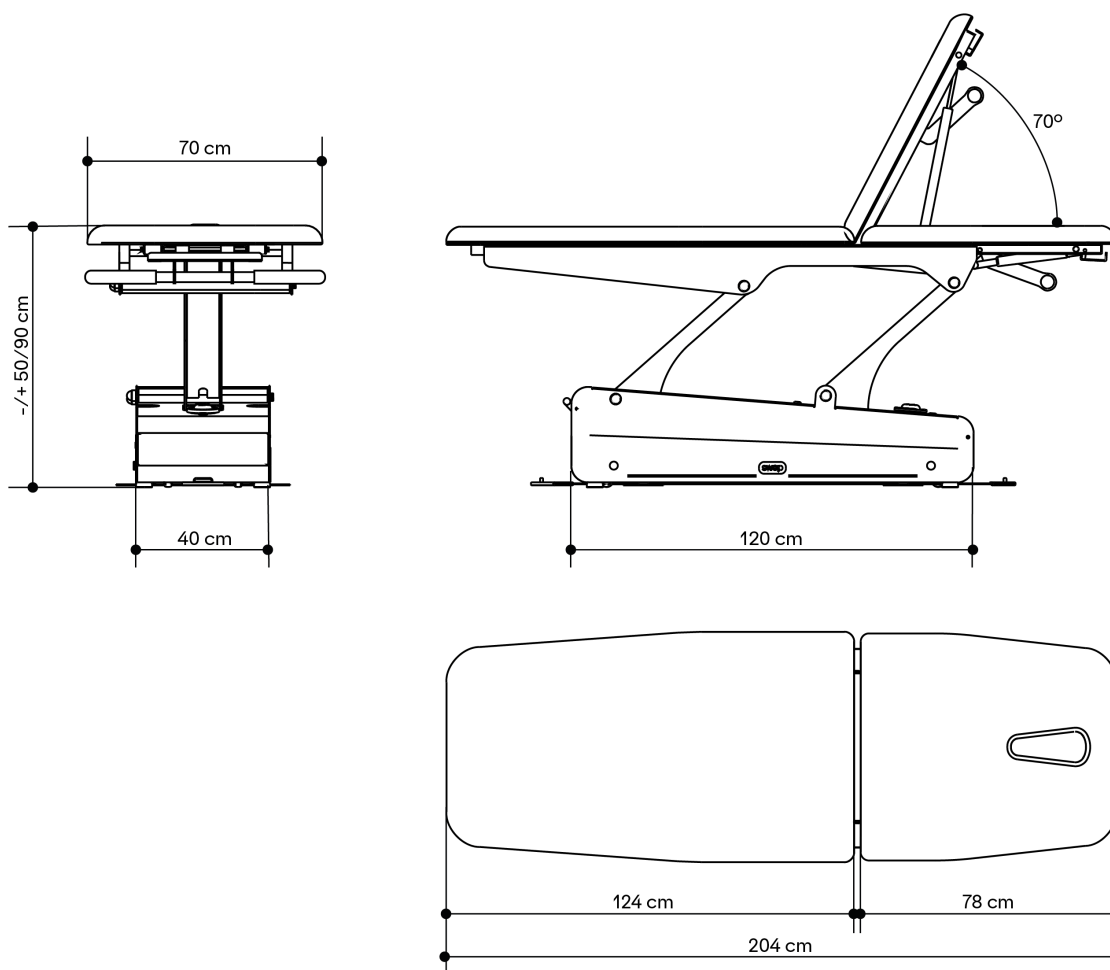
naggura'swop

naggura.com

# Swop 2L Up Physio



## Dimensions



\*The images and the colours of the products shown are as accurately as possible. However, they must be considered for information purposes only and are in no way binding and of a contractual nature.

# Swop 2L Up Physio



## General Specifications

### MOTORS

1 engine height (6000N)

### FRAME COLOUR

Space ball is RAL 7015  
Base Frame is RAL 7047

### DIMENSIONS (LENGTH X WIDTH)

204 x 70 cm

### INSULATION CLASS

Reinforced insulation II

### HEIGHT (MIN. AND MAX.)

50/90 cm

### PRODUCT CLASSIFICATION

Class I Equipment

### WEIGHT

113 kg

### APPLIED PARTS

Type B

### LIFTING CAPACITY

200 kg

### MOISTURE RESISTENCE

IPx0

### POWER SUPPLY

230 V - 50/60 Hz

### FEEDER CABLE

2,5m, white

## Operation

Long head section with 2 gas springs. Handlebar.

Space ball peripheral switch, easy access from all sides of the table.

4 wheels turning 360°. Fully integrated system underneath the base frame. 1 Central lever.

Cushion with heating: XL heating elements with 2 temperature levels, auto switch-off and switches on both sides.

## Upholstery

Manipulation cushion: 6,5 cm: multiplex wood (1,5 cm) + high density foam (4cm) + low density top layer (1cm)  
Headsection 6,5cm: multiplex wood (1,5 cm) + low density foam (5cm)

All cushions with straight edges and finished with saddle stitch.

Nagura Skin upholstery: 100% vinyl compound.

Protection against germs and UV rays.

Superior abrasion resistance: >250K cycles.

Flame retardancy: NF P 92-503/M2

Colour: Graphite

## Warranty and conformity

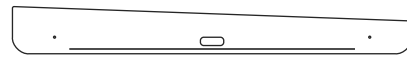
### WARRANTY

2 years on table and upholstery

### CONFORMITY

EN ISO 14971: 2019, EN ISO 20417:2021,  
EN ISO 15223-1: 2016, ISO 10993-1: 2018,  
EN ISO 10993-5: 2009, EN ISO 10993-10: 2013,  
EN ISO 13485:2016,  
EN 60601-2-52:2010+ AC:2011+A1:2015,  
EN 60601-1-2:2015+ A1:2020,  
EN 60601-1:2006+ A1:2013+AC:2014+A12:2014 +A2:2020

## Collections



### Nordic

METAL



Yellow



Blue



Pink

### Foll

METAL



Ash



Clay

### Iron

METAL



Inox



Black

### Om

WOOD



Oak



Wenge

### Techno

PMMA



Fluor



Fuxia



Ice

## Accessories

Paper roll holder



Bamboo Sound System



Bed Covers



## Safety

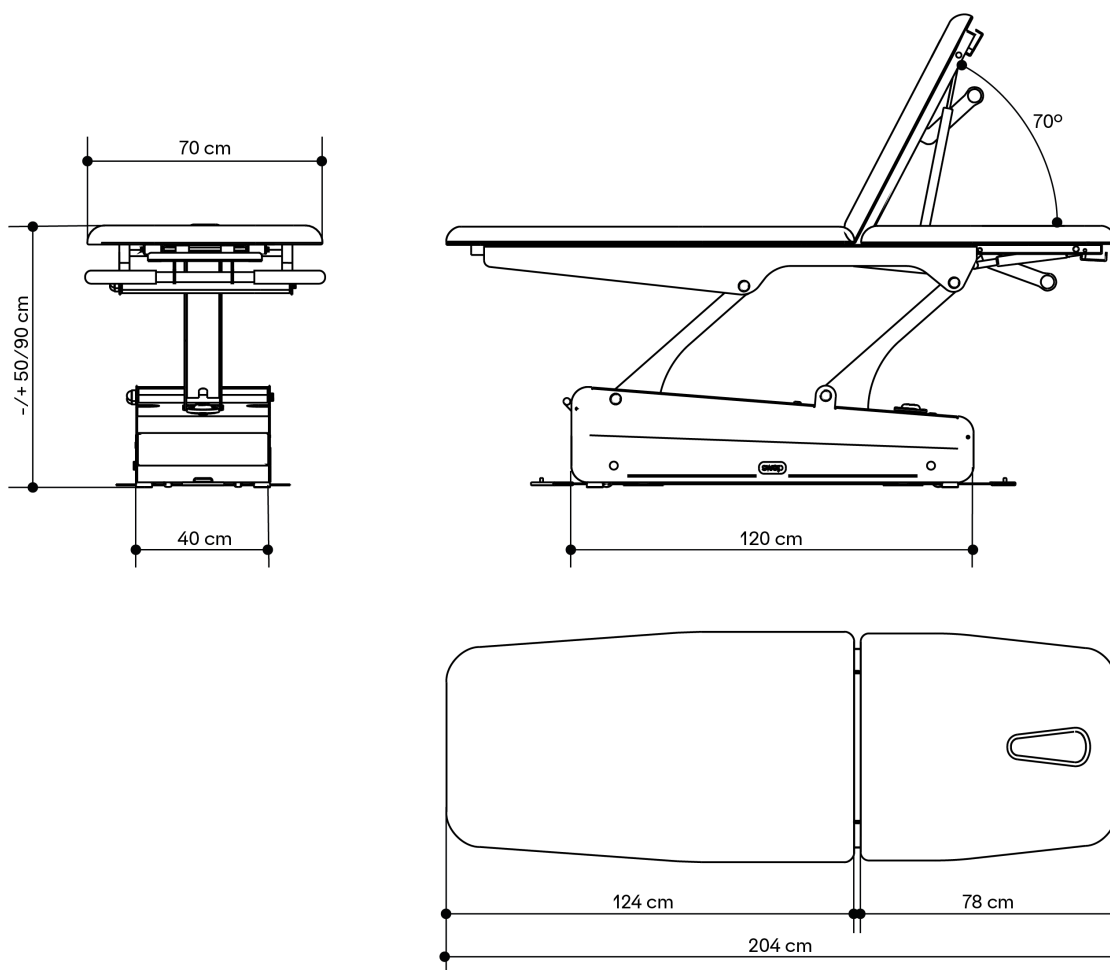
Safety switch with key (power off).  
Motor with safety clutch.

# Swop 2L Up Physio

  Physiotherapy



## Dimensiones y Funciones



\*Las imágenes y los colores de los productos mostrados son lo más realista posible. No obstante, el propósito de éstas es únicamente informativo, y no son vinculantes ni de carácter contractual.

# Swop 2L Up Physio



## Características técnicas

### MOTORES

1 motor altura (6000 N)

### COLOR DE LA ESTRUCTURA

Space ball: RAL 7015  
Base Frame: RAL 7047

### DIMENSIONES (LARGOxANCHO)

204 x 70 cm

### CLASE DE AISLAMIENTO

Aislamiento reforzado II

### ALTURA (MIN. Y MAX.)

50/90 cm

### CLASIFICACIÓN PRODUCTO

Equipamiento Clase I

### PESO

113 kg

### TIPO DE COMPONENTE

Tipo B

### CAPACIDAD DE CARGA

200 kg

### RESISTENCIA HUMEDAD

IPx0

### FUENTE DE ALIMENTACIÓN

230 V - 50/60 Hz

### CABLE DE ALIMENTACIÓN

2,5m, blanco

## Funcionalidades

Largo cabezal con dos pistones.

Manillar apoyamanos.

Sistema perimetral Space ball, accesible desde cada lado de la camilla.

4 ruedas con giro 360°. Sistema completamente integrado bajo la estructura de la base accionado con una palanca.

Colchón con calefacción: elementos de calefacción XL con 2 niveles de temperatura, auto-apagado y botoneras en ambos lados.

Portarrollos de papel.

## Tapizados

Sección central: 6,5 cm: Madera contrachapada (1,5cm) + espuma alta densidad (4cm) + espuma baja densidad (1cm).

Cabezal 6,5cm: Madera contrachapada (1,5cm) + espuma baja densidad (1cm).

Todos los tapizados tienen bordes rectos y acabados con costuras.

Tapizado con Naggura Skin: 100% Mezcla de vinilo.

Protección contra gérmenes y rayos UV.

Resistencia superior a la abrasión: >250K ciclos.

Protección ignífuga: NF P 92-503/M2

Color: Grafito

## Garantía y conformidad

### GARANTÍA

2 años (camilla y tapizado)

### CONFORMIDAD

EN ISO 14971: 2019, EN ISO 20417:2021,

EN ISO 15223-1: 2016, ISO 10993-1: 2018,

EN ISO 10993-5: 2009, EN ISO 10993-10: 2013,

EN ISO 13485:2016,

EN 60601-2-52:2010+ AC:2011+A1:2015,

EN 60601-1-2:2015+ A1:2020,

EN 60601-1:2006+ A1:2013+AC:2014+A12:2014 +A2:2020

## Colecciones



### Nordic

METAL



Yellow



Blue



Pink

### Foll

METAL



Ash



Clay

### Iron

METAL



Inox



Black

### Om

MADERA



Oak



Wenge

### Techno

PMMA



Fluor



Fuxia



Ice

## Accesorios

Bamboo Sound System

Funda de protección



## Seguridad

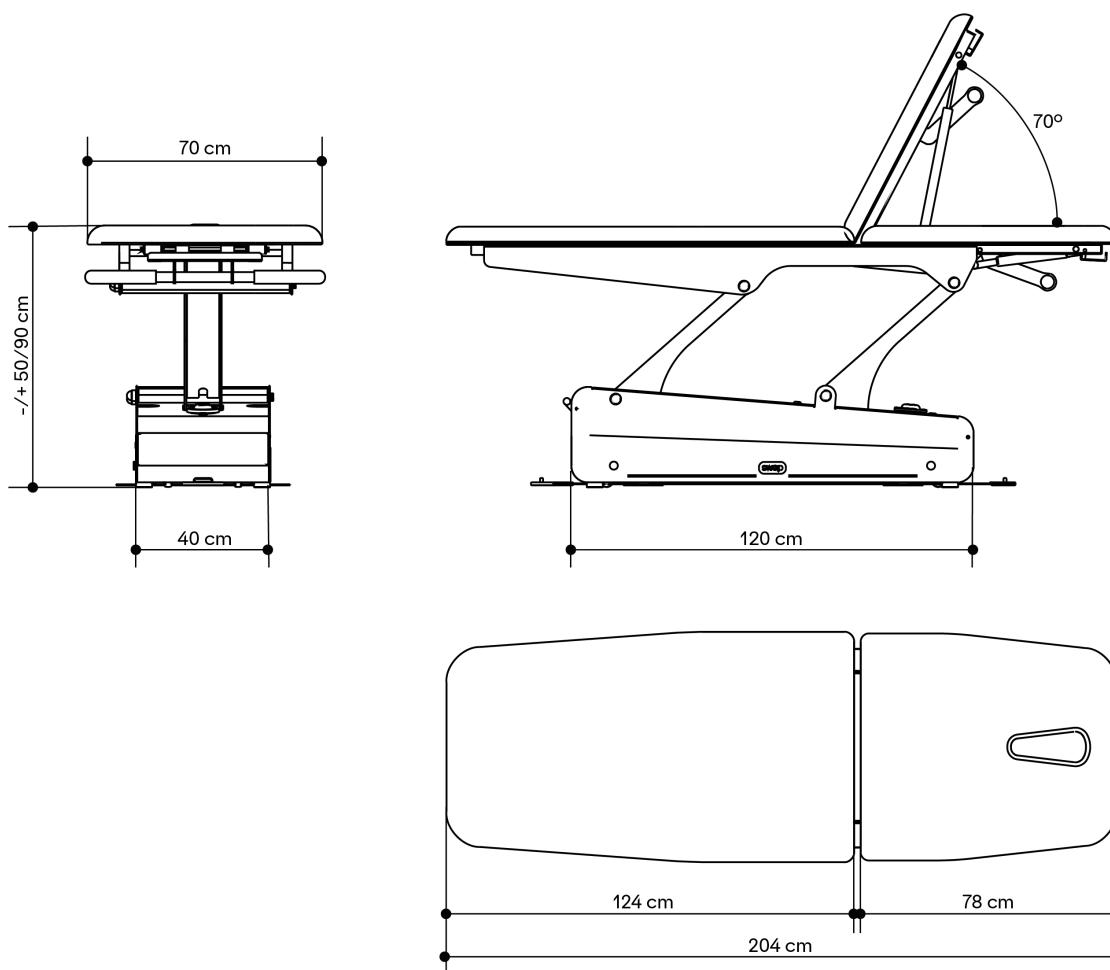
Botón de seguridad con llave (apagar).

Motor con embrague de seguridad.

# Swop 2L Up Physio



## Dimensions et Fonctions



\*Les images et couleurs des produits affichés sont aussi proches que possible au vrai produit. Par contre, le but de ces images est uniquement informatif. Elles ne sont pas contraignantes ni de nature contractuelle.

# Swop 2L Up Physio



## Spécifications Générales

### MOTEURS

1 moteur hauteur (6000 N)

### COULEUR DU CADRE

Space ball: RAL 7015  
Base Frame: RAL 7047

### DIMENSIONS (LONGUEUR-LARGEUR)

204 x 70 cm

### CLASSE D'ISOLATION

Isolation renforcée II

### HAUTEUR (MIN. ET MAX.)

50/90 cm

### CLASSIFICATION DU PRODUIT

Équipement de classe I

### POIDS

113 kg

### PARTIES APPLIQUÉES

Type B

### CAPACITÉ DE CHARGE

200 kg

### RÉSISTANCE À L'HUMIDITÉ

IPx0

### ALIMENTATION

230 V - 50/60 Hz

### CÂBLE D'ALIMENTATION

2,5m, Blanc

## Fonctionnement

Tête avec 2 vérins à gaz.

Support guidon repose-mains.

Le cadre périphérique SPACE BALL, facilement accessible de tous les côtés de la table.

4 roues 360°, entièrement intégrées au châssis, et 1 levier permettent de lever la table sur les 4 roues.

Matelas avec chauffage intégré : plaques de chauffage XL avec 2 niveaux de température, éteinte automatique et boutons à chaque côté.

Porte-rouleau.

## Revêtement

Coussin pour manipulation sur la section centrale et pieds 6,5 cm : bois contreplaqué (1,5 cm) + mousse à haute densité (4 cm) + couche supérieure à basse densité (1 cm).

Tête 6,5 cm : bois contreplaqué (1,5 cm) + mousse à basse densité (5 cm).

Tous les coussins avec bords carrés et coutures.

Revêtement avec Naggura Skin : 100% composé de vinyle.

Protection contre germes et rayons UV.

Résistance supérieure à l'abrasion: >250K cycles.

Résistance à la flamme : NF P 92-503/M2

Couleur : Graphite

## Garantie et conformité

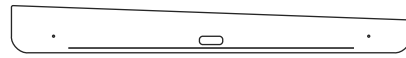
### GARANTIE

2 ans sur la table et le revêtement

### CONFORMITÉ

EN ISO 14971: 2019, EN ISO 20417:2021,  
EN ISO 15223-1: 2016, ISO 10993-1: 2018,  
EN ISO 10993-5: 2009, EN ISO 10993-10: 2013,  
EN ISO 13485:2016,  
EN 60601-2-52:2010+ AC:2011+A1:2015,  
EN 60601-1-2:2015+ A1:2020,  
EN 60601-1:2006+ A1:2013+AC:2014+A12:2014 +A2:2020

## Collections



### Nordic

METAL



Yellow



Blue



Pink

### Foll

METAL



Ash



Clay

### Iron

METAL



Inox



Black

### Om

WOOD



Oak



Wenge

### Techno

PMMA



Fluor



Fuxia



Ice

## Accessoires

Bamboo Sound System



Housse de protection



## Sécurité

Verrouillage de sécurité avec clé  
(désactive les moteurs).

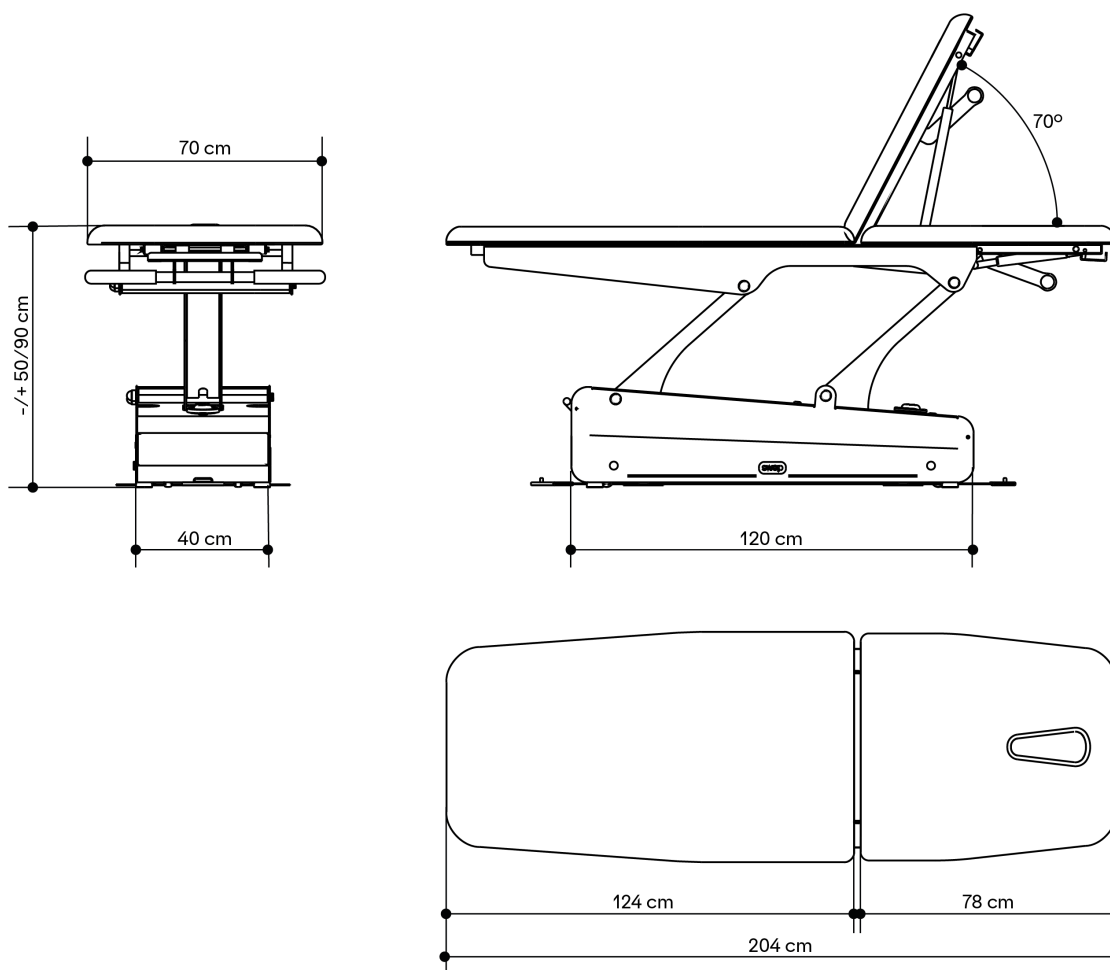
Moteur avec embrayage de sécurité.

# Swop 2L Up Physio

  Physiotherapy



## Dimensioni e Funzioni



\*Le immagini e i colori dei prodotti mostrati sono il più verosimili. Tuttavia, lo scopo di questi è solo informativo e non sono vincolanti o contrattuali.



# Swop 2L Up Physio



## Caratteristiche tecniche

**MOTORI**  
1 motore altezza (6000 N)

**COLORE DEL TELAIO**  
Space ball: RAL 7015  
Base Frame: RAL 7047

**DIMENSIONI (LUNGHEZZA-LARGHEZZA)**  
204 x 70 cm

**CLASSE DI ISOLAMENTO**  
Isolamento rinforzato II

**ALTEZZA (MINIMA E MASSIMA)**  
50/90 cm

**CLASSIFICAZIONE PRODOTTO**  
Prodotto di Classe I

**PESO**  
113 kg

**PARTI APPLICATE**  
Tipo B

**CAPACITÀ DI CARICO**  
200 kg

**RESISTENZA ALL'UMIDITÀ**  
IPx0

**ALIMENTAZIONE ELETTRICA**  
230 V - 50/60 Hz

**CAVO DI ALIMENTAZIONE**  
2,5m, Bianco

## Funzionalità

Testiera dotata di 2 pistoni a gas.

Supporto manubrio.

Sistema perimetrale sferico Space Ball, di facile accesso da tutti i lati del lettino.

4 ruote a 360° completamente integrate nel telaio. 1 leva solleva il lettino sulle sue 4 ruote.

Materasso con riscaldamento: elementi riscaldanti XL con 2 livelli di temperatura, spegnimento automatico e interruttori su entrambi o lati.

Portarotoli.

## Imbottiture

Materasso centrale 6,5 cm: legno multistrato (1,5 cm) + schiuma ad alta densità (4 cm) + strato superiore a bassa densità (1 cm).

Testata 6,5 cm: legno multiplex (1,5 cm) + schiuma a bassa densità (5 cm).

Tutto il rivestimento con bordi dritti e rifiniti con punto sella.

Rivestimento Naggura Skin: 100% Mix vinilico.

Protezione contro germi e raggi UV.

Resistenza superiore all'abrasione. > 250K

Resistenza alla fiamma: NF P 92-503 / M2

Colore: Grafite

## Garanzia e conformità

**GARANZIA**  
2 anni sul lettino e il rivestimento

**CONFORMITÀ**  
EN ISO 14971: 2019, EN ISO 20417:2021,  
EN ISO 15223-1: 2016, ISO 10993-1: 2018,  
EN ISO 10993-5: 2009, EN ISO 10993-10: 2013,  
EN ISO 13485:2016,  
EN 60601-2-52:2010+ AC:2011+A1:2015,  
EN 60601-1-2:2015+ A1:2020,  
EN 60601-1:2006+ A1:2013+AC:2014+A12:2014 +A2:2020

## Collezioni



**Nordic**  
METAL



Yellow



Blue



Pink

**Foll**  
METAL



Ash



Clay

**Iron**  
METAL



Inox



Black

**Om**  
WOOD



Oak



Wenge

**Techno**  
PMMA



Fluor



Fuxia



Ice

## Accessori

Bamboo Sound System

Coprilettini



## Sicurezza

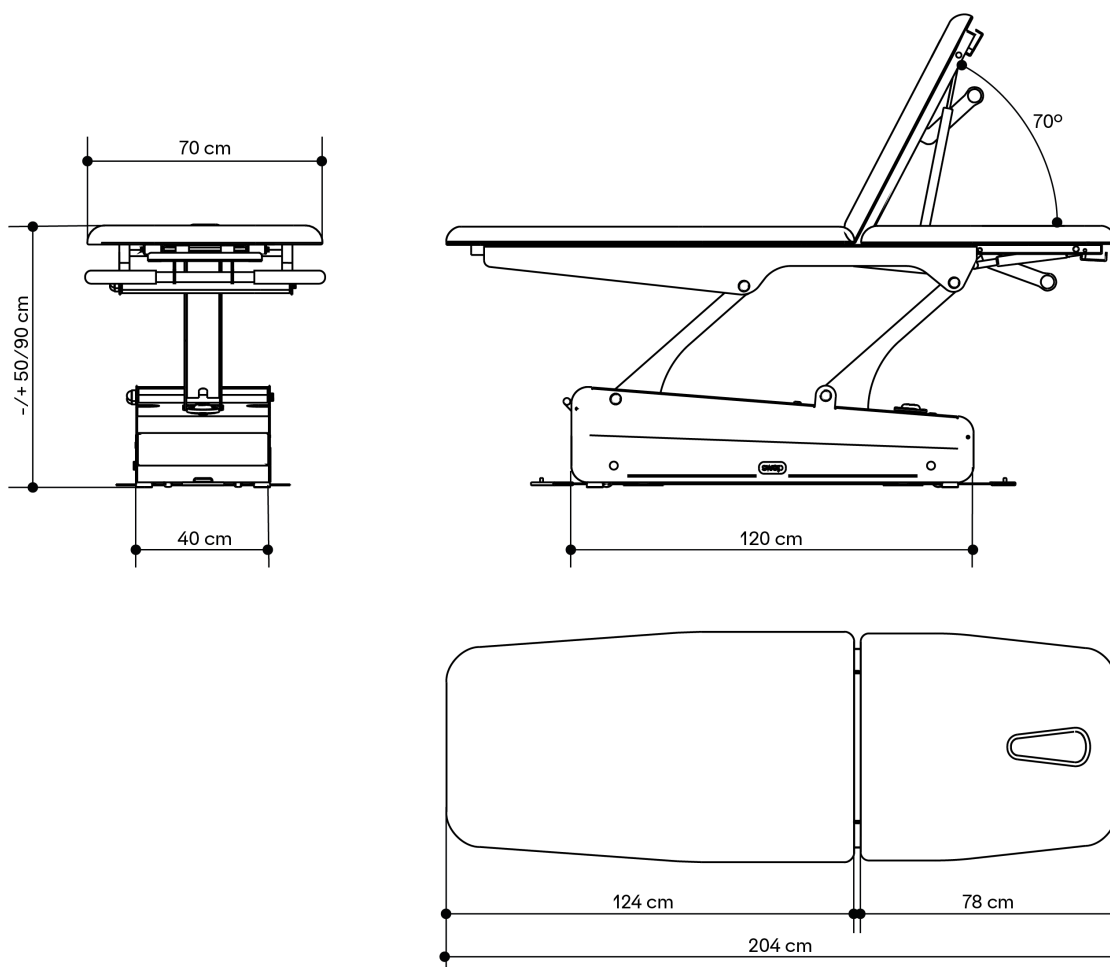
Interruttore a chiave con chiave estraibile, disconnette tutti i motori.

Motore con sistema di sicurezza.

# Swop 2L Up Physio



## Abmessungen und Funktionen



\*Die Bilder und Farben der gezeigten Produkte sind so genau wie möglich. Sie dienen jedoch lediglich der Information und haben keinen verbindlichen oder vertraglichen Charakter.

# Swop 2L Up Physio

## Technische Angaben

<b>MOTOREN</b> 1 Motor Höhenverstellung (6000 N)	<b>RAHMENFARBE</b> Space ball: RAL 7015 Base Frame: RAL 7047
<b>ABMESSUNGEN (LÄNGE-BREITE)</b> 204 x 70 cm	<b>DOPPELT ISOLIERT</b> Doppelt isoliert II
<b>HÖHE (MIN. UND MAX.)</b> 50/90 cm	<b>GERÄTEKLASSIFIKATION</b> Klasse I Equipment
<b>GEWICHT</b> 113 kg	<b>ANGESCHLOSSENE TEILE</b> Typ B
<b>BELASTBARKEIT</b> 200 kg	<b>FEUCHTIGKEITSSCHUTZ</b> IPx0
<b>STROMVERSORGUNG</b> 230 V - 50/60 Hz	<b>NETZKABEL</b> 2,5m, Weiß

## Funktionen

- Kopfteil mit zwei Gasfedern für maximale Stabilität.
- Lenker als Handstütze.
- Spaceball Rundumbedienung, von allen Seiten bedienbar.
- 4 Räder 360°, unsichtbar im Untergestell integriert, zentral bedienbar.
- Kissen mit Heizung: XL-Heizelemente mit 2 Temperaturstufen, automatischer Abschaltung und Schaltern auf beiden Seiten.

## Polster

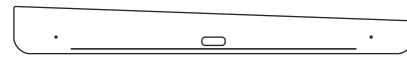
- Manipulationskissen im Mittel 6,5 cm: Multiplexholz (1,5 cm) + Schaumstoff hoher Dichte (4 cm) + Deckschicht niedriger Dichte (1 cm).
- Kopfteil 6,5 cm: Multiplexholz (1,5 cm) + Schaumstoff niedriger Dichte (5 cm).
- Alle Kissen mit geraden Kanten und mit Sattlerstich veredelt.
- Naggura Skin Polsterbezug: 100 % Vinyl-Mischung. Schutz vor Keimen und UV-Strahlen.
- Hochwertige Abriebfestigkeit: >250K Zyklen
- Feuerwiderstandsklasse: NF P 92-503/M2
- Farbe: Graphite

## Garantie und Konformität

**GARANTIE**  
2 Jahre auch auf Polsterbezug

**KONFORMITÄT**  
EN ISO 14971: 2019, EN ISO 20417:2021,  
EN ISO 15223-1: 2016, ISO 10993-1: 2018,  
EN ISO 10993-5: 2009, EN ISO 10993-10: 2013,  
EN ISO 13485:2016,  
EN 60601-2-52:2010+ AC:2011+A1:2015,  
EN 60601-1-2:2015+ A1:2020,  
EN 60601-1:2006+ A1:2013+AC:2014+A12:2014 +A2:2020

## Kollektionen



**Nordic**  
METAL



Yellow



Blue



Pink

**Foll**  
METAL



Ash



Clay

**Iron**  
METAL



Inox



Black

**Om**  
WOOD



Oak



Wenge

**Techno**  
PMMA



Fluor



Fuxia



Ice

## Zubehör

Papierrollenhalter



Bamboo Sound System



Frotteebezüge



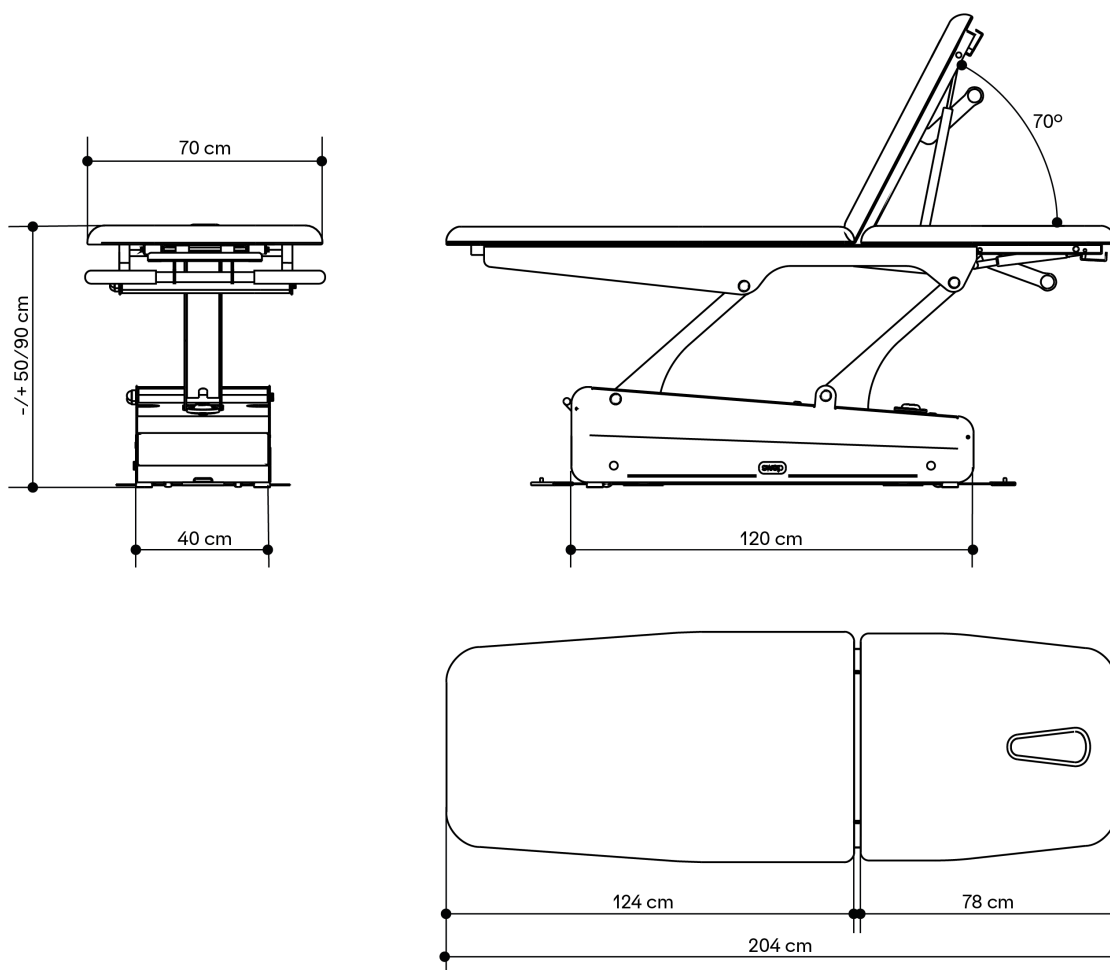
## Sicherheit

Sperrbox mit Schlüsselschalter, schaltet alle Motoren ab.  
Motor mit Freikopplung

# Swop 2L Up Physio



## Afmetingen en instelmogelijkheden



\*De beelden en kleuren van de producten zijn zo waarheidsgetrouw mogelijk weergegeven. Echter kan het werkelijke product altijd hiervan afwijken en zijn ze contractueel niet bindend.

# Swop 2L Up Physio



## Algemene Specificaties

<b>MOTOREN</b> 1 motor elektrische hoogteverstelling (6000 N)	<b>KLEUR VAN HET FRAME</b> Space ball: RAL 7015 Base Frame: RAL 7047
<b>AFMETINGEN (LENGTE-BREEDTE)</b> 204 x 70 cm	<b>ISOLATIE KLASSE</b> Dubbel geïsoleerd II
<b>HOOGTE (MIN. AND MAX.)</b> 50/90 cm	<b>PRODUKT KLASSE</b> Klasse I apparaat
<b>GEWICHT</b> 113 kg	<b>AANGEBRACHTE ONDERDELEN</b> Type B
<b>MAXIMALE DYNAMISCHE BELASTING</b> 200 kg	<b>VOCHTBESTEDIGHEID</b> IPx0
<b>STROOMVOORZIENING</b> 230 V - 50/60 Hz	<b>NETSNOER</b> 2,5m, wit

## Uitrusting

Hoofddeel ondersteund door 2 gasveren voor optimale stabiliteit.

Stuur ondersteuning.

Spaceball kringschakelaar, te bedienen aan alle zijden van de bank.

Wielmechanisme met 4 wielen, centraal te bedienen, onzichtbaar in het onderstel geïntegreerd.

Kussens met bladverwarming: XL verwarmingselementen met 2 temperatuur niveau en automatische switch-off, met schakelaars aan beide zijden.

## Kussens

Manipulatiekussens in het midden 6,5 cm: multiplex hout (1,5cm) + polstering hoge dichtheid (4 cm) + dunne comfortabele toplaag (1cm).

Hoofdkussens 6,5 cm: multiplex hout (1,5cm) + polstering in lage dichtheid (5 cm).

Alle kussens hebben rechte flanken en zijn afgewerkt met een zadelsteek.

Naggura Skin bekleding: 100% vinyl samenstelling.

Beschermt tegen bacteriën en UV stralen.

Superieure slijtagebestendigheid: >250K Martindale score.

Vlamvertragend: NF P 92-503/M2

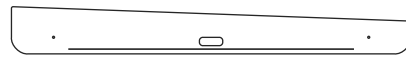
Kleur: Graphite

## Garantie en conformiteit

**GARANTIE**  
2 jaar op bank en kunstleer

**CONFORMITEIT**  
EN ISO 14971: 2019, EN ISO 20417:2021,  
EN ISO 15223-1: 2016, ISO 10993-1: 2018,  
EN ISO 10993-5: 2009, EN ISO 10993-10: 2013,  
EN ISO 13485:2016,  
EN 60601-2-52:2010+ AC:2011+A1:2015,  
EN 60601-1-2:2015+ A1:2020,  
EN 60601-1:2006+ A1:2013+AC:2014+A12:2014 +A2:2020

## Collectie paneeltjes



**Nordic**  
METAL



Yellow



Blue



Pink

**Foll**  
METAL



Ash



Clay

**Iron**  
METAL



Inox



Black

**Om**  
WOOD



Oak



Wenge

**Techno**  
PMMA



Fluor



Fuxia



Ice

## Toebehoren

Papierrolhouder



Bamboo Sound System



Hoezen



## Veiligheid

Veiligheidsschakelaar met afneembare sleutel (power off).

Motor met veiligheidsontkoppeling